

# 3r EP

# mat

Avaluació a 3r d'EP  
2014-2015

## model 1 (CAT)



**Govern  
de les Illes Balears**

Institut d'Avaluació i Qualitat  
del Sistema Educatiu

Competència en

## matemàtiques

Nom i llinatges: \_\_\_\_\_

Grup: \_\_\_\_\_

# Ens posam en forma

Aquí tens la fitxa de na Laura després d'acabar les proves d'Educació física que fan a l'escola la primera setmana de curs:

PROVA	MARCA	NOTA
bot peus junts	1 metre	7
llançament	3 metres	5
50 metres llisos	15 segons	6
resistència	4 voltes	9

**1. A quina de les proves ha obtingut millor nota na Laura?**

- A. Resistència.
- B. Llançament.
- C. 50 metres llisos.
- D. Bot peus junts.

**2. Cada volta que fa na Laura a la prova de resistència, recorre 50 metres. D'acord amb la marca obtinguda, quants de metres haurà recorregut al final de la prova?**

- A. 120 metres.
- B. 135 metres.
- C. 180 metres.
- D. 200 metres.

**3. A la prova de llançament, na Laura ha tret un 5 per llançar a 3 metres. Si per cada 2 metres més la nota augmenta 1 punt, per treure un 7 haurà de llançar a...**

- A. 6 metres.
- B. 7 metres.
- C. 8 metres.
- D. 9 metres.

# Gimcana del càlcul

A l'escola s'ha fet una gimcana que tenia tres proves de càlcul que ara hauràs de resoldre tu.

4. Primera prova: **Calcula  $1.308 : 4$** . Fes aquest càlcul per escrit.

0-1-2

5. Segona prova: **Calcula  $1.000 - 346$** . Quin és el resultat?

- A. 654
- B. 746
- C. 764
- D. 1.346

6. Tercera prova: . Fes aquest càlcul per escrit.

0-1-2

## Campionat de vòlei a l'escola

A la meua classe hem fet un equip de vòlei per jugar un campionat amb els equips d'altres classes de tercer de l'escola.

L'alçada és important, en el vòlei. Per aquest motiu, hem anotat les alçades dels jugadors del nostre equip:

125 cm, 127 cm, 128 cm, 128 cm, 128 cm, 128 cm, 128 cm, 129 cm, 129 cm, 129 cm, 130 cm

7. Quants de jugadors del nostre equip fan més de 127 cm i menys de 130 cm d'alçada?

- A. 5
- B. 6
- C. 7
- D. 8

8. Quina fracció de jugadors del nostre equip fan 128 cm d'alçada?

- A.  $\frac{1}{11}$
- B.  $\frac{3}{11}$
- C.  $\frac{5}{11}$
- D.  $\frac{7}{11}$

9. Si un jugador fa 129 cm d'alçada, vol dir que la seva alçada és...

\_\_\_\_\_ m i \_\_\_\_\_ cm



10. Si elegim el capità del nostre equip per sorteig, el més probable és que la seva alçada sigui...

- A. 125 cm
- B. 127 cm
- C. 128 cm
- D. 129 cm

11. Aquesta és l'alçada dels jugadors de l'equip d'una altra classe de tercer:

130 cm, 129 cm, 126 cm, 129 cm, 128 cm, 130 cm, 128 cm, 129 cm, 130 cm, 133 cm, 129 cm

Completa la taula següent per comptabilitzar aquestes alçades.

alçades	freqüències
126 cm	1
128 cm	
129 cm	
130 cm	
133 cm	
<b>Total →</b>	



# Recepta de galetes

Ingredients per a 8 persones:

- 600 g de farina
- 200 g de sucre
- 200 g de mantega fosa
- 5 cl de suc de taronja
- 1 vermell d'ou

Preparació:

- Mesclar bé tots els ingredients.
- Estendre la pasta amb una allisadora damunt la taula i deixar-la de 10 mil·límetres de gruixa.
- Tallar la pasta amb motlles de cinc puntes i enforar-la a 180° durant 15 minuts.

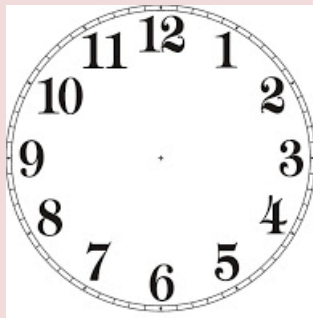


**12. La farina, el sucre i la mantega fosa junts pesen...**

- A. un quart de quilo.
- B. mig quilo.
- C. un quilo.
- D. un quilo i un quart.



13. Hem començat a fer les galetes a les 4 menys quart de l'horabaixa. Dibuixa l'hora al rellotge.



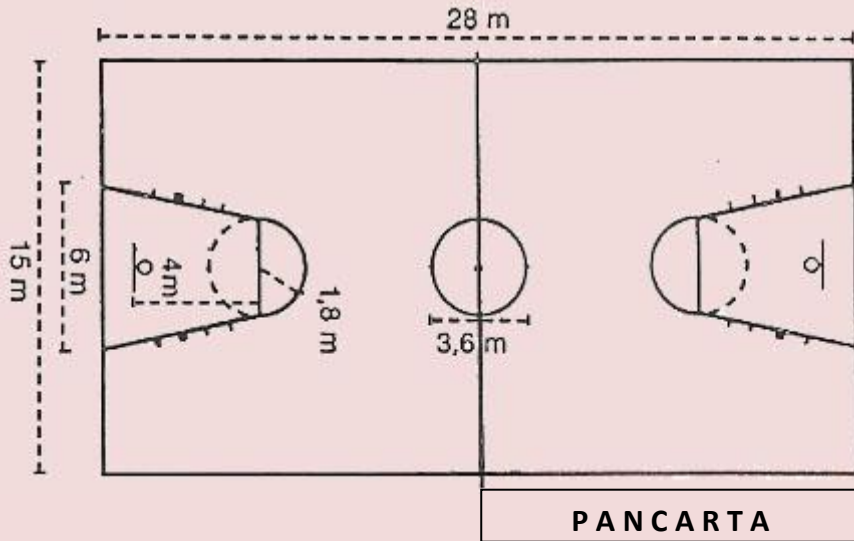
0-1-2

14. Quina quantitat de sucre i mantega fosa necessitariem per fer galetes per al doble de persones?

- A. 200 g de sucre i 400 g de mantega fosa.
- B. 400 g de sucre i 200 g de mantega fosa.
- C. 400 g de sucre i 400 g de mantega fosa.
- D. 800 g de sucre i 800 g de mantega fosa.

# Anam al bàsquet

Aquest cap de setmana n'Aina i el seu germà Toni aniran a veure un partit de bàsquet. Com que juguen a les categories inferiors, abans de cada partit ajuden a decorar la pista i fer algunes feines perquè a l'hora del partit tot estigui preparat.



**15. Han de fer una pancarta que vagi de la línia de mig camp fins a la línia de fons, tal com es mostra a la imatge. Quina longitud ha de tenir la pancarta?**

- A. 7 m
- B. 14 m
- C. 15 m
- D. 56 m

**16. Per decorar la pista de bàsquet, volen envoltar-la amb una cinta de colors. Quants de metres de cinta necessitaran?**

- A. 70 m
- B. 76 m
- C. 80 m
- D. 86 m

17. La llargada del camp de bàsquet és de...

- A. 28 cm
- B. 280 cm
- C. 2.800 cm
- D. 28.000 cm

18. Els seus pares els acompanyaran al partit i hauran de comprar dues entrades d'adult i dues de júnior.



Quin serà el preu total de les entrades?

- A. 32 €
- B. 64 €
- C. 74 €
- D. 82 €

**19. El camp de bàsquet té capacitat per a 8.000 persones. Si hi ha 4 grades iguals, quanta gent cabrà a cada grada? Indica com ho calcules.**

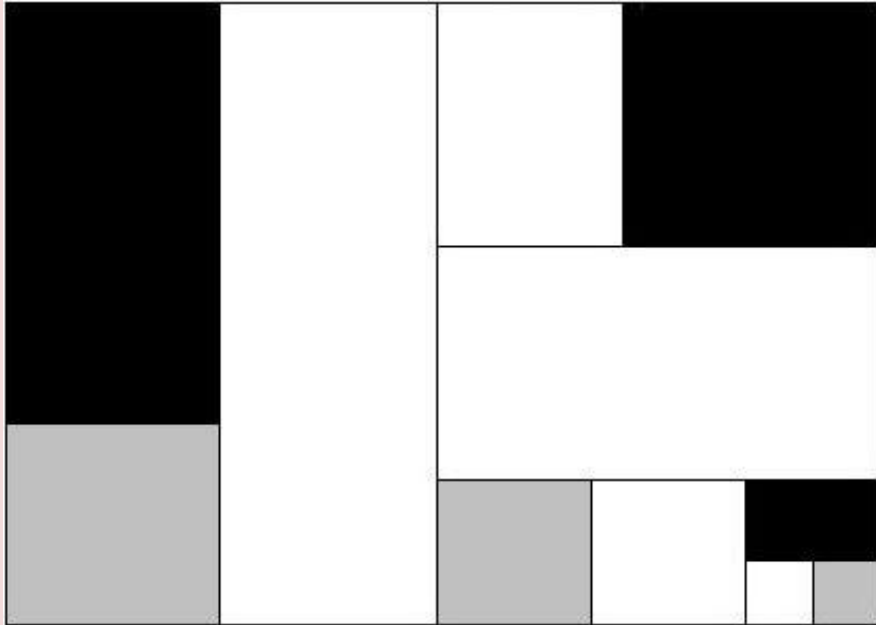
0-1-2

**20. El partit té quatre quarts. El seu equip ha anotat 23 punts durant el primer quart. Si segueixen així, al final del partit hauran fet...**

- A. entre 60 i 65 punts.
- B. entre 66 i 70 punts.
- C. entre 71 i 80 punts.
- D. més de 80 punts.

# El Cubisme

A na Laura li agrada molt aquesta pintura “cubista” perquè està formada per figures geomètriques.



**21. Totes les figures geomètriques que hi ha a la pintura tenen angles...**

- A. rectes.
- B. aguts.
- C. obtusos.
- D. plans.

**22. A la pintura hi ha quadrats i...**

- A. rombes.
- B. triangles.
- C. pentàgons.
- D. rectangles.

# Àlbum de cromos

En Pau fa un àlbum de cotxes de 94 cromos.



23. Si l'àlbum té 10 cromos a cada pàgina, excepte a la primera i a la darrera que en té 12 a cadascuna, quantes pàgines té l'àlbum? Indica com ho calcules.

0-1-2



24. En Pau ja té la meitat dels cromos. Quants de cromos té?

- A. 42 cromos.
- B. 47 cromos.
- C. 188 cromos.
- D. 282 cromos.

