

3º EP

mat

Avaluació a 3r d'EP
2014-2015

modelo 1 (CAS)



**Govern
de les Illes Balears**

Institut d'Avaluació i Qualitat
del Sistema Educatiu

Competencia en

matemàtiques

Nombre y apellidos: _____

Grupo: _____

Nos ponemos en forma

Aquí tienes la ficha de Laura una vez finalizadas las pruebas de Educación Física que se organizan en la escuela la primera semana de curso:

PRUEBA	MARCA	NOTA
Salto pies juntos	1 metro	7
Lanzamiento	3 metros	5
50 metros lisos	15 segundos	6
Resistencia	4 vueltas	9

1. ¿En qué prueba ha sacado Laura mejor nota?

- A. Resistencia.
- B. Lanzamiento.
- C. 50 metros lisos.
- D. Salto pies juntos.

2. Cada vuelta que da Laura en la prueba de resistencia, recorre 50 metros. Según la marca obtenida, ¿cuántos metros habrá recorrido al final de la prueba?

- A. 120 metros.
- B. 135 metros.
- C. 180 metros.
- D. 200 metros.

3. En la prueba de lanzamiento, Laura ha sacado un 5 por lanzar a 3 metros. Si por cada dos metros más para sacar un 7 se tiene que lanzar a...

- A. 6 metros.
- B. 7 metros.
- C. 8 metros.
- D. 9 metros.

Yincana del cálculo

En la escuela se ha hecho una yincana que tenía tres pruebas que ahora debes resolver tu.

4. Primera prueba: **Calcula $1.308 : 4$** . Haz el cálculo por escrito.

0-1-2

5. Segunda prueba: **Calcula $1.000 - 346$** . ¿Cuál es el resultado?

- A. 654
- B. 746
- C. 764
- D. 1.346

6. Tercera prueba: . Haz el cálculo por escrito.

0-1-2

Campeonato de voleibol en la escuela

En mi clase hemos formado un equipo de voleibol para jugar un campeonato con los equipos de otras clases de tercero de la escuela.

La altura es importante, en el voleibol. Por este motivo, hemos anotado las alturas de los jugadores de nuestro equipo:

125 cm, 127 cm, 128 cm, 128 cm, 128 cm, 128 cm, 128 cm, 129 cm, 129 cm, 129 cm, 130 cm

7. ¿Cuántos jugadores de nuestro equipo miden más de 127 cm y menos de 130 cm de altura?

- A. 5
- B. 6
- C. 7
- D. 8

8. ¿Qué fracción de jugadores de nuestro equipo miden 128 cm de altura?

- A. $\frac{1}{11}$
- B. $\frac{3}{11}$
- C. $\frac{5}{11}$
- D. $\frac{7}{11}$

9. Si un jugador mide 129 cm de altura, significa que su altura es...

_____ m y _____ cm



10. Si elegimos por sorteo al capitán de nuestro equipo, lo más probable es que su altura sea...

- A. 125 cm
- B. 127 cm
- C. 128 cm
- D. 129 cm

11. Esta es la altura de los jugadores del equipo de otra clase de tercero:

130 cm, 129 cm, 126 cm, 129 cm, 128 cm, 130 cm, 128 cm, 129 cm, 130 cm, 133 cm, 129 cm

Completa la tabla siguiente para contabilizar estas alturas.

Alturas	Frecuencias
126 cm	1
128 cm	
129 cm	
130 cm	
133 cm	
Total →	



Receta de galletas

Ingredientes para 8 personas:

- 600 g de harina
- 200 g de azúcar
- 200 g de mantequilla fundida
- 5 cl de zumo de naranja
- 1 yema de huevo

Preparación:

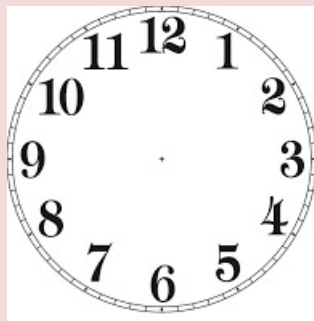
- Mezclar bien todos los ingredientes.
- Extender la pasta con un rodillo sobre la mesa y dejarla de 10 milímetros de grosor.
- Cortar la pasta con los moldes de cinco puntas y hornearla a 180° durante 15 minutos.



12. La harina, el azúcar y la mantequilla fundida en conjunto pesan...

- A. un cuarto de kilo.
- B. medio kilo.
- C. un kilo.
- D. un kilo y un cuarto.

13. Hemos empezado a preparar las galletas a las 4 menos cuarto de la tarde. Dibuja la hora en el reloj.



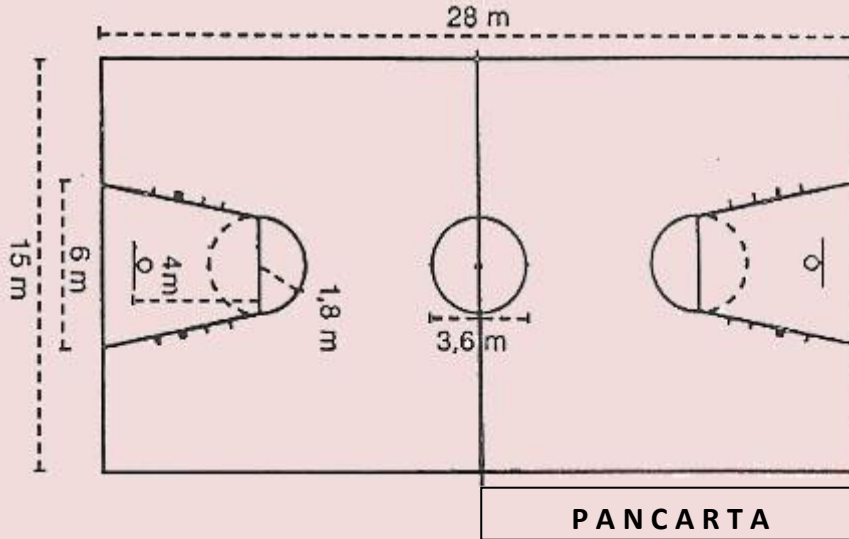
0-1-2

14. ¿Qué cantidad de azúcar y mantequilla fundida necesitaríamos para preparar galletas para el doble de personas?

- A. 200 g de azúcar i 400 g de mantequilla fundida.
- B. 400 g de azúcar i 200 g de mantequilla fundida.
- C. 400 g de azúcar i 400 g de mantequilla fundida.
- D. 800 g de azúcar i 800 g de mantequilla fundida.

Vamos al baloncesto

Este fin de semana Aina y su hermano Toni irán a ver un partido de baloncesto. Como juegan en las categorías inferiores, antes de cada partido ayudan a decorar la pista y en otras tareas para que esté todo listo a la hora del partido.



15. Tienen que hacer una pancarta que vaya de la línea de medio campo hasta la línea de fondo, así como se ve en la imagen. ¿Qué longitud debe tener la pancarta?

- A. 7 m
- B. 14 m
- C. 15 m
- D. 56 m

16. Para decorar la pista de baloncesto, quieren rodearla con una cinta de colores. ¿Cuántos metros de cinta necesitarán?

- A. 70 m
- B. 76 m
- C. 80 m
- D. 86 m

17. La longitud del campo de baloncesto es de...

- A. 28 cm
- B. 280 cm
- C. 2.800 cm
- D. 28.000 cm

18. Sus padres los acompañarán al partido, por lo que van a tener que comprar dos entradas de adulto y dos de junior.



¿Qué costarán todas las entradas?

- A. 32 €
- B. 64 €
- C. 74 €
- D. 82 €

19. El campo de baloncesto tiene capacidad para 8.000 personas. Si hay 4 gradas iguales, ¿cuánta gente cabrá en cada grada? Indica cómo lo calculas.

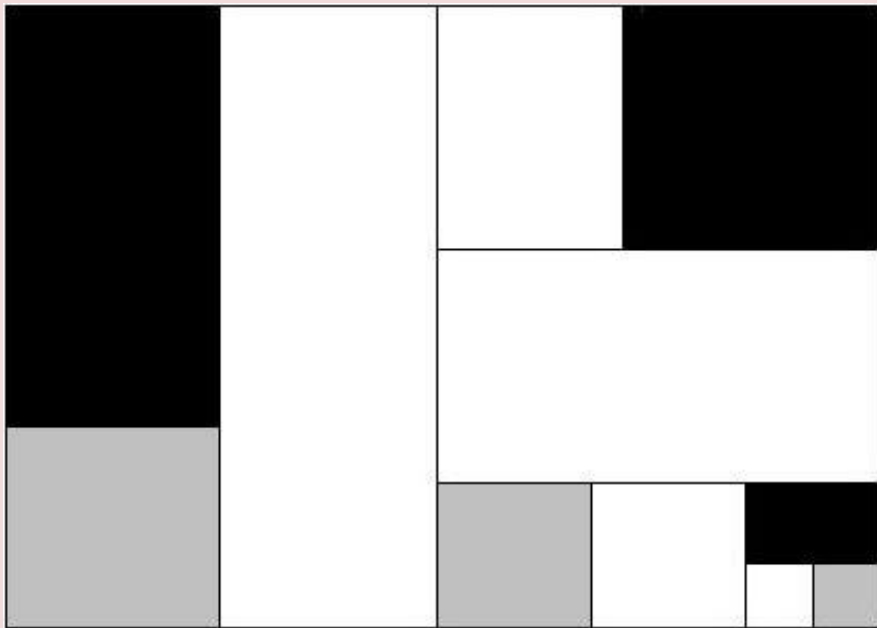
0-1-2

20. El partido tiene cuatro cuartos. Su equipo ha anotado 23 puntos durante el primer cuarto. Si siguen así, al final del partido habrán hecho...

- A. entre 60 y 65 puntos.
- B. entre 66 y 70 puntos.
- C. entre 71 y 80 puntos.
- D. más de 80 puntos.

El Cubismo

A Laura le encanta esta pintura “cubista” porque está formada por figuras geométricas.



21. Todas las figuras geométricas que hay en la pintura tienen ángulos...

- A. rectos.
- B. agudos.
- C. obtusos.
- D. llanos.

22. En la pintura hay cuadrados y...

- A. rombos.
- B. triángulos.
- C. pentágonos.
- D. rectángulos.

Álbum de cromos

Pau hace un álbum de coches de 94 cromos.



23. Si el álbum tiene 10 cromos en cada página, excepto en la primera y en la última, en las que tiene 12 en cada una, ¿cuántas páginas tiene el álbum? Indica cómo lo calculas.



24. Pau ya tiene la mitad de los cromos. ¿Cuántos cromos tiene?

- A. 42 cromos.
- B. 47 cromos.
- C. 188 cromos.
- D. 282 cromos.

